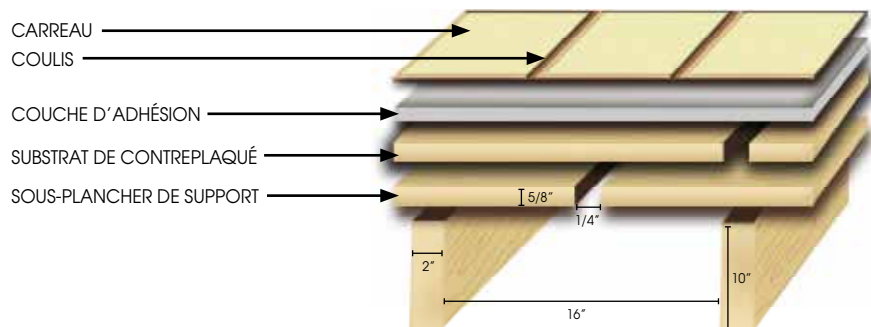


## INSTALLATION DE TUILE SUR FOND DE BOIS, MÉTHODE COUCHE-MINCE DANS LES ENDROITS NON ASSUJETTIS À L'HUMIDITÉ (313F-2009/2010)

**SUPPORTS ADÉQUATS :** Systèmes de plancher, incluant la structure et les panneaux de sous-plancher, sur lesquels les carreaux doivent être installés, en conformité avec le Code national du bâtiment 2005 ainsi que selon les règlements locaux sur les bâtiments applicables, tout en prenant en considération le poids total estimé des poids vivants et des charges inertes.

### INTÉRIEUR



### MATÉRIAUX

**CARREAU :** Céramique, porcelaine, mosaïque, grès cérame, aggloméré, terrazzo préfabriqué, pierre naturelle.

**COUCHE D'ADHÉSION :** Prolastic 6500/8500, Megaflex, Multirapid, Multiflex, Ceraflex, Flex XL, Optiflex ou Flex GT-30.

**COULIS :** POLY 800 Precision époxy à base d'eau, POLY 500 avec sable ou POLY 600 sans sable.

### INSTALLATION

**Sous-plancher adéquat :** Contreplaqué en sapin de Douglas, contreplaqué de résineux canadiens, contreplaqué de peuplier, planche de coffrage ou, panneau OSB. Les solives doivent être espacées de 406 mm à partir du centre. Poser les deux épaisseurs de panneau du côté exposant le grain de bois, à angle droit des solives, en s'assurant que la feuille du dessus est posée de façon à ce qu'elle soit décalée et recouvre 50 % des feuilles du sous-plancher. Laisser un espacement de 6 mm entre les feuilles de contreplaqué du dessus.

**Sous-couche :** Contreplaqué sélect en sapin de Douglas de 16 mm ou plus, gradé pour l'extérieur, à face comprimée, rencontrant la norme CSA-0121. Visser la sous-couche à l'aide de vis de 30 mm, à tous les 152 mm à partir du centre, alentour du périmètre et, à tous les 203 mm, à travers le panneau. Les vis utilisées doivent pouvoir passer à travers l'épaisseur totale de l'assemblage sans toutefois les noyer dans les solives et les croix de St-André/les cales. Appliquer suffisamment d'agent liant pour assurer un contact minimal de 80 % des carreaux. Les points de contact doivent être uniformément distribués afin de fournir le support complet des carreaux. Faire glisser les carreaux fermement en position. Laisser la couche de liaison sécher à fond. Tasser le coulis pour remplir la profondeur entière des joints. Retirer l'excès de coulis et nettoyer.

### RESTRICTIONS

- Pour emploi sur plancher à l'intérieur et dans des endroits non assujettis à l'humidité. Pour emploi résidentiel et commercial à trafic léger seulement.
- Les panneaux en reconstitué et en particules, ou tout autre produit similaire ne devraient pas être employés comme surface de pose ou comme fond.

### AUTRES CONSIDÉRATIONS

- On retrouve, selon certaines pratiques locales, des lattes métalliques expansées attachées aux panneaux de contreplaqué. Cette méthode est acceptable en autant que les deux feuilles de contreplaqué soient posées et que le matériau utilisé pour remplir les lattes métalliques soit un de ceux énumérés ci-haut, parmi le choix de la couche d'adhésion.
- Les cales sont préférées aux fermes de plancher en croix de St-André.
- Se référer aux « Notes à l'intention des professionnels » et aux explications de la fiche 301MJ-2009/2010.
- Une couche de mortier de 25 mm peut être posée dans les endroits résidentiels seulement. Le sous-plancher devrait avoir une épaisseur minimale de 16 mm.
- Le fléchissement ne doit excéder L/720 du rayon les installations de pierres naturelles et certains autres carreaux plus grands que 305 mm x 305 mm.